



Варианты цветового исполнения

WT260110

Ширина 60 см, высота 84.2 см

Специальные принадлежности

WA027400

Комплект для соединения с выдвигной полкой

WT260110

Сушильный автомат

Ширина 60 см, высота 84.2 см

Технология теплового насоса
Самоочищающийся теплообменник, максимальный комфорт и постоянно низкое потребление
Освежение паром — освежает бельё и разглаживает складки
Умная сушка — автоматически выбирает необходимую программу на основе последней программы стирки

Управление

Поворотный переключатель с подсветкой
Сенсорное управление
TFT дисплей символичный.
Индикации состояния программы и оставшегося времени
Отложенный старт до 24 часов
Несколько видов звукового сигнала

Особенности

Программы с контролем влажности и времени
Технология теплового насоса
Самоочищающийся теплообменник
Функция освежение паром.
Цикл антисминания в конце программы
Функция дозагрузки
Защита от детей
Встроенный WiFi модуль для удаленного управления прибором с помощью смартфона (с помощью приложения Home Connect).
Доступность функций Home Connect зависит от доступности приложения в Вашей стране. Приложение Home Connect доступно не во всех странах.
Более подробная информация на сайте www.home-connect.com.

Программы

Хлопок
Синтетика.
Смешанное бельё
По времени: теплый воздух.
Шерсть в корзине
Бизнес одежда — освежение паром.
5 Рубашек / Блуз — освежение паром.
1 Рубашка / Блуза — освежение паром.
Рубашки
Полотенца
Супер 40 мин.
Гигиена.
Дополнительные программы: Одеяла пух., По времени холод, Тонкое бельё, Пуховики, Шерсть распуш., Спортивная
Специальные функции: Защита от сминания, Результат сушки, Корректировка степени сушки, Скорость отжима, Бережная сушка, Моя программа 1 и 2.
Удаленный старт

Особенности

Барабан из нержавеющей стали с сотовой структурой
Сушка шерсти без усадки или сминания благодаря специальной корзине для шерсти
Загрузка от 1 до 9 кг
Подсветка внутри барабана

Эксплуатационные данные

Класс энергоэффективности A+++.

Рекомендации по монтажу

Устанавливается на стиральную машину WM 260 164 в комбинации со специальным аксессуаром.
Дверца навешивается справа, можно перенавесить
Большой загрузочный люк с удобным открытием двери
Регулируемая высота для встраивания в столешницу: 84.2 см.

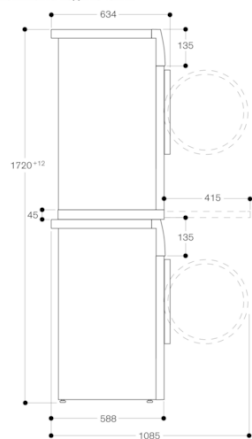
Основные характеристики

Встраиваемый/ свободностоящий
Отдельностоящий
Съемная рабочая поверхность
Нет
Навес двери
Right reversible
Длина сетевого кабеля (см)
145,0
Высота с рабочей поверхностью (мм)
842
Размеры прибора (мм)
842 x 598 x 599
Вес нетто (кг)
58,213
Фторировавшие парниковые газы
Нет
Тип хладагента
R290
Герметично запечатанное оборудование
Да
Количество фторировавших газов
0,149
Количество, выраженное в эквивалентном CO2
Power consumption standby/network: Пожалуйста, посмотрите в инструкции как отключать модуль WiFi.
Время автоматического выключения сети
ЕАН-код
4242006296179
Мощность подключения (Вт)
1000
Предохранители (А)
10
Напряжение (В)
220-240
Частота (Гц)
50
Сертификат соответствия
CE, Eurasian, Ukraine, Ukraine grounding sign, VDE
Загрузка для программы Хлопок
9,0
Класс энергоэффективности
A+++
Энергопотребление в режиме сушки при полной загрузке (2010/30/EC) (кВт/ч)
1,61
Время стандартной программы Хлопок при полной загрузке (мин)
215
Энергопотребление в режиме сушки при частичной загрузке (2010/30/EC) (кВт/ч)
0,90
Время стандартной программы Хлопок при частичной загрузке (мин)
132
Взвешенное годовое электропотребление (кВтч)
193,0
Взвешенное время программы (мин)
168
Средняя эффективность сушки при полной загрузке (%)
88
Средняя эффективность сушки при частичной загрузке (%)
88
Взвешенная эффективность сушки (%)
88
Параметры потребления и подключения
Изготовлено 2021-03-09
Страница 1

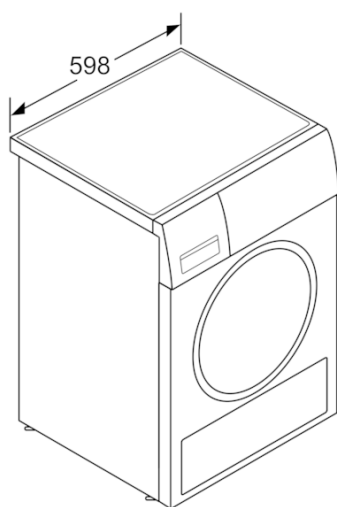
Кабель для подключения 1.45 м с вилкой

GAGGENAU

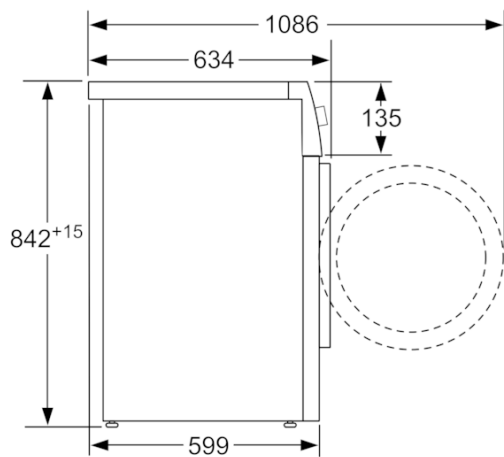
Вид сбоку на WT 260 над WM 260 с аксессуаром комплекта подключения



Размеры в мм



Размеры в мм



Размеры в мм